

GIUBRA®

PROFESSIONAL

ISTRUZIONI ORIGINALI D'USO E GARANZIA

INSTRUCCIONES ORIGINALES DE USO
Y GARANTÍA

ORIGINAL INSTRUCTIONS FOR USE
AND GUARANTEE

MODE D'EMPLOI ORIGINAL ET GARANTIE

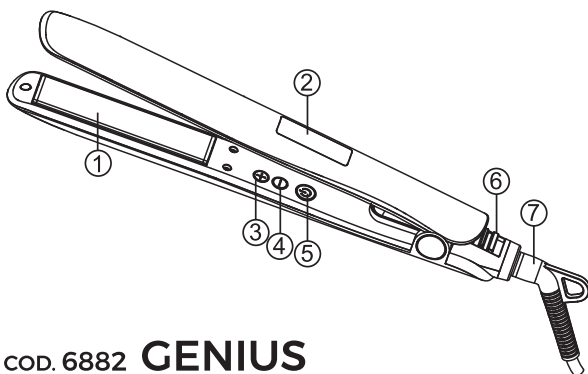


Special
Curved Design

COD.
6882

GENIUS

PIASTRA PROFESSIONALE
PLANCHA PROFESIONAL
PROFESSIONAL HAIR STRAIGHTENER
LISSEUR CHEVEUX PROFESSIONNEL



COD. 6882 GENIUS

IT:

1. Placche rivestite in Titanio
2. Display LCD HD
3. Pulsante della temperatura +
4. Pulsante della temperatura -
5. Tasto acceso/spento
6. Blocco apertura placche
7. Cavo girevole 360°

EN:

1. Titanium coated plates
2. HD LCD display
3. Temperature button +
4. Temperature button -
5. ON/OFF button
6. Lockable handle
7. 360° swivel cord

ES:

1. Placas recubiertas de titanio
2. Pantalla LCD de alta definición
3. Botón de temperatura +
4. Botón de temperatura -
5. Botón encendido/apagado
6. Bloque de aperturas de placas
7. Cable giratorio a 360°

FR:

1. Plaques revêtues de titane
2. Écran LCD HD
3. Bouton de température +
4. Bouton de température -
4. Bouton allume/éteint
6. Bouton de retenue des plaques de coiffage
7. Câble pivotant 360°



Questo prodotto è conforme alle seguenti norme previste dalle Direttive: 2004/108/EC (Compatibilità Elettromagnetica) - 2006/95/EC (Sicurezza elettrica degli elettrodomestici) rettificato dalla Direttiva 93/68/EEC

Este aparato está conforme con las normas previstas por las Directivas: 2004/108/CE (Compatibilidad Electromagnética) 2006/95/CE (Seguridad eléctrica en electrodomésticos) rectificado por la Directiva 93/68/CEE

This device complies with provisions in EC Directives: 2004/108 (Electromagnetic compatibility) 2006/95 (Electrical safety of domestic appliances) amended by EEC Directive 93/68

Cet appareil est conforme aux normes prévues par les Directives : 2004/108/CE (Compatibilité Électromagnétique) 2006/95/CE (Sécurité électrique des appareils électroménagers) rectifiée par la Directive 93/68/CEE

RoHS 2011/65/EU

Date = data di produzione, fecha de fabricación, date of production, date de production

Type: HS = piastra, plancha, hair straightener, lisseur cheveux



ISTRUZIONI IMPORTANTI PER LA SICUREZZA

AVVERTENZE - Il presente libretto è parte integrante dell'apparecchio e deve essere letto attentamente prima dell'utilizzo poiché fornisce importanti indicazioni riguardanti la sicurezza d'installazione, d'uso e di manutenzione. Conservare quindi con cura.

- Gli elementi dell'imballaggio (sacchetti di plastica, scatole di cartone, ecc.) non devono essere lasciati alla portata dei bambini in quanto potenziali fonti di pericolo.
- Prima di collegare l'apparecchio accertarsi che i dati della rete elettrica a cui vi collegate siano corrispondenti ai dati sulla targa dell'apparecchio.
- Non si deve collegare l'apparecchio se si è a contatto con l'acqua. • Una caduta dell'apparecchio può causare danni. Prima di usarlo è bene controllarlo, essendo un apparecchio professionale necessita di personale qualificato per revisionare o riparare eventuali rotture.
- Scollegare l'apparecchio dopo l'utilizzo perché può rappresentare un pericolo anche quando spento.

L'uso di un qualsiasi apparecchio elettrico comporta l'osservanza di alcune regole fondamentali:

- Non immergere l'apparecchio in acqua.
- Non toccare l'apparecchio con piedi o mani umide o bagnate.
- Non usare prolunghe nei locali adibiti a bagno o doccia.
- Non tirare il cavo di alimentazione o l'apparecchio stesso per staccare la spina dalla presa di corrente.
- Nel caso il cavo di alimentazione venisse danneggiato, lo stesso deve essere sostituito dal centro assistenza o da persona con qualifica simile.
- Non lasciare l'apparecchio esposto agli agenti atmosferici (pioggia sole ecc.).
- **Questo apparecchio può essere utilizzato da bambini di età da 8 anni e oltre, da persone con ridotte capacità fisiche, sensoriali o mentali o con mancanza di esperienza e conoscenza, se sono controllati o istruiti all'uso dell'apparecchio in modo sicuro e possano comprendere i rischi coinvolti.**
- **I bambini non devono giocare con l'apparecchio. Pulizia e manutenzione da parte dell'utente non devono essere eseguite dai bambini senza supervisione di un adulto.**
- Non utilizzare in modo improprio e quindi pericoloso, ma esclusivamente per l'uso per il quale è stato concepito. Il costruttore non può essere ritenuto responsabile per eventuali danni derivati da usi impropri o erronei.
- Evitare il contatto diretto con la pelle, particolarmente le orecchie, gli occhi, il viso e il collo.
- **L'APPARECCHIO NON DEVE ESSERE UTILIZZATO VICINO A UNO STRUMENTO TERAPEUTICO CHE UTILIZZA ONDE CORTE O MICROONDE.**



- Non utilizzare l'apparecchio nelle immediate vicinanze di vasche da bagno o recipienti pieni d'acqua.



GIUBRA®
PROFESSIONAL



INFORMAZIONI AGLI UTENTI ai sensi del Decreto Legislativo n. 49 del 14 Marzo 2014 - "Attuazione della Direttiva 2012/19/UE sui rifiuti di apparecchiature elettriche ed elettroniche (RAEE)"

Il simbolo del cassonetto barrato riportato sull'apparecchiatura indica che il prodotto alla fine della propria vita utile deve essere raccolto separatamente dagli altri rifiuti. L'utente dovrà, pertanto, conferire l'apparecchiatura integra dei componenti essenziali giunta a fine vita agli idonei centri di raccolta differenziata dei rifiuti elettronici ed elettrotecnici, oppure riconsegnarla al rivenditore al momento dell'acquisto di nuova apparecchiatura di tipo equivalente, in ragione di uno a uno, oppure 1 a zero per le apparecchiature aventi lato maggiore inferiore a 25 cm. L'adeguata raccolta differenziata per l'avvio successivo dell'apparecchiatura dimessa al riciclaggio, al trattamento e allo smaltimento ambientale compatibile contribuisce ad evitare possibili effetti negativi sull'ambiente e sulla salute e favorisce il riciclo dei materiali di cui è composta l'apparecchiatura. Lo smaltimento abusivo del prodotto da parte dell'utente comporta l'applicazione delle sanzioni amministrative di cui al Decreto Legislativo n. 49 del 14 Marzo 2014.

CARATTERISTICHE TECNICHE



250°C



MCH

Metal Ceramic
Heater



Special
Curved Design



HD
Display Screen



50°
+
250°

40
temperatures



ON / OFF



Lock System



60'

Sleep Mode



T
TITANIUM



360°
Swivel Cord



3 m



110-240V
Dual Voltage

- **250° C** - massima temperatura.
- **MCH - Metal Ceramic Heater** per un rapidissimo e uniforme raggiungimento della massima temperatura.
- **Special Curved Design** - Piastra studiata per stirare i capelli e creare onde. Dopo aver lavato e preasciugato i capelli, passare la piastra dividendo la capigliatura in ciocche a piacere. Se necessario applicare prodotti finish per completare l'acconciatura. Per un risultato ottimale si consiglia di usare la piastra, durante l'asciugatura ad una temperatura non superiore a 180° C.
- **HD Display Screen - Digital control** - Regolazione elettronica della temperatura con display digitale.
- **40 differenti impostazioni di temperatura** da 50° a 250°C
- **On/Off** - Tasto acceso/spento.
- **Lock System** - Blocco apertura placche.
- **Sleep Mode** - Funzione di spegnimento automatico dopo 60 minuti di non utilizzo.
- **Titanium Technology** - Placche rivestite in Titanio per una distribuzione omogenea della temperatura.
- **Swivel Cord** - Cavo girevole 360°
- **3 m** - Cavo extra lungo: 3 metri
- **Dual Voltage** - Voltaggio universale 110 - 240 Volt ~ 50/60 Hz
- **Potenza** - 42 Watt



L'apparecchio dovrebbe essere utilizzato solo su capelli asciutti.

Temperature

consigliate:	Struttura del capello
Massimo 150° C	per capelli sottili e fragili
Massimo 170° C	per capelli fini e facili da arricciare
Massimo 180° C	per capelli normali
Massimo 200° C	per capelli ondulati o ricci
Massimo 250° C	per capelli forti e folti

ISTRUZIONI ORIGINALI D'USO - Connettere l'apparecchio alla presa di corrente, e quando il display si illumina, tenere premuto il pulsante di accensione per 3 secondi fino all'accensione.

- Utilizzare il pulsante della temperatura (+ / -) per selezionare la temperatura desiderata e attendere alcuni secondi fino a raggiungimento della temperatura di esercizio.

- Se il pulsante non viene toccato per 5 secondi dopo la regolazione della temperatura, il prodotto si bloccherà automaticamente e potrà essere utilizzato normalmente senza influire sul funzionamento dell'utente.

- **ATTENZIONE!** Durante ogni lisciatura è possibile che fuoriesca del fumo. Ciò può essere dovuto all'evaporazione del sebo, o dal residuo di prodotti per capelli.

- Per sbloccare e modificare la temperatura, tenere premuto il pulsante di accensione per 1,5 secondi per sbloccare il prodotto. Premere i pulsanti + / - per modificare la temperatura, se i pulsanti non vengono toccati, il prodotto verrà bloccato automaticamente dopo 3 secondi.

- Dopo l'uso, premere a lungo il pulsante di accensione per 3 secondi per spegnere l'apparecchio. Scollegare la spina dalla presa di corrente.

- Ogni fase del funzionamento del prodotto è accompagnata da un messaggio luminoso e sonoro.

- Dopo l'uso, aspettare che la piastra si raffreddi prima di riporla nella sua confezione.

- Dopo l'uso non avvolgere il cavo intorno alla piastra.

PULIZIA E MANUTENZIONE - Il prodotto potrebbe richiedere una pulizia a causa di un accumulo di residui dei prodotti per capelli.

Per pulire: - Assicurarsi che l'apparecchio sia spento, scollegato dalla spina e completamente freddo. - Pulire l'apparecchio con un panno umido, un detersivo o sapone neutro, per non compromettere la qualità ottimale delle piastre.

- Riporre l'apparecchio con le piastre chiuse per proteggerle da colpi o graffi.

- Assicurarsi che l'apparecchio sia completamente asciutto prima di riutilizzarlo.

- **IMPORTANTE:** Non immergere l'apparecchio in acqua o altri liquidi.

- In caso di problemi di funzionamento non cercare mai di aprire l'apparecchio. Mettersi in contatto con il centro di assistenza o il rivenditore.

INSTRUCCIONES IMPORTANTES PARA LA SEGURIDAD

ADVERTENCIAS - Este manual es una parte integral del aparato. Antes de utilizar el aparato, lea atentamente este manual, porque proporciona información importante sobre la seguridad de la instalación, el uso y el mantenimiento. Por lo tanto, consérvelo con cuidado.

- Los elementos del embalaje (bolsas de plástico, cajas de cartón, etc.) no se deben dejar al alcance de los niños, ya que constituyen fuentes de peligro.
- Antes de conectar el aparato hay que asegurarse de que los valores de la red eléctrica coincidan con aquellos que figuran en la placa del aparato.
- El aparato no se debe conectar si está en contacto con el agua.
- Una caída del aparato puede causar daños. Controlarlo antes de utilizarlo. Por tratarse de un aparato profesional, las revisiones y reparaciones deben ser ejecutadas por personal cualificado.
- Desconectar el aparato después del uso, ya que puede constituir un peligro aun mientras está apagado.

El uso de cualquier aparato eléctrico requiere el cumplimiento de algunas reglas fundamentales:

- No sumergir el aparato en el agua.
- No tocar el aparato con los pies o las manos húmedos o mojados.
- No utilizar prolongadores en baños o duchas.
- No tirar del cable de alimentación o del aparato para desconectar la clavija de la toma de corriente.
- Si el cable de alimentación se daña, debe ser sustituido por el centro de asistencia o por personal cualificado similar.
- No dejar el aparato expuesto a los agentes atmosféricos (lluvia, sol, etc.).
- **Este aparato puede ser utilizado por niños de 8 o más años de edad y por personas con capacidades físicas, sensoriales o mentales reducidas, o carentes de experiencia y conocimiento, siempre que lo hagan bajo vigilancia, que hayan sido instruidos sobre el uso seguro del aparato y que puedan comprender los riesgos implicados.**
- **Los niños no deben jugar con el aparato. La limpieza y el mantenimiento no deben ser realizados por los niños sin vigilancia de un adulto.**
- Evitar usos inadecuados y, por ende, peligrosos. Destinar el aparato exclusivamente al uso para el cual ha sido concebido. El fabricante no puede considerarse responsable de daños derivados de usos inadecuados o erróneos.
- Evite el contacto directo con la piel, especialmente las orejas, los ojos, el rostro y el cuello.
- **EL APARATO NO DEBE SER UTILIZADO CERCA DE UN INSTRUMENTO TERAPÉUTICO QUE UTILIZA ONDAS CORTAS O MICROONDAS.**



- No utilizar el aparato cerca de bañeras o recipientes llenos de agua.



GIUBRA[®]
PROFESSIONAL



RAEE - Eliminación de aparatos eléctricos y electrónicos al final de su ciclo de vida. Por el bien común y para participar activamente del compromiso colectivo de protección medioambiental: no mezclar estos productos con los desechos domésticos; utilizar los sistemas de recuperación y recogida puestos a disposición. De esta manera será posible reciclar o valorizar algunos materiales.

CARACTERÍSTICAS TÉCNICAS



250°C



Metal Ceramic
Heater



Special
Curved Design



HD
Display Screen



40
temperatures



ON / OFF



Lock System



Sleep Mode



T
TITANIUM



Swivel Cord



3 m



Dual Voltage

- **250° C** - temperatura máxima.
- **MCH - Metal Ceramic Heater** para un alcance muy rápido y uniforme de la temperatura máxima.
- **Special Curved Design** - Plancha diseñada para alisar el cabello y crear ondas. Después de lavar el cabello y secarlo solo en parte, pasar la plancha separando el cabello en diferentes secciones. Si es necesario, aplique productos de acabado para completar el peinado. Para obtener resultados óptimos se recomienda utilizar la plancha, durante el secado, en una temperatura no superior a los 180° C.
- **HD Display Screen - Digital control** - Regulación electrónica de temperatura con pantalla digital.
- **40 diferentes configuraciones de temperaturas** de 50° C a 250° C
- **On/Off** - Botón encendido/apagado
- **Lock System** - Bloque de apertura de placas.
- **Sleep Mode** - Apagado automático después de 60 minutos de inactividad.
- **Titanium Technology** - placas revestidas de Titanio para la distribución homogénea de la temperatura.
- **Swivel Cord** - Cable giratorio a 360°
- **3 m** - Cable extra largo: 3 metros
- **Dual Voltage** - Voltaje universal 110 - 240 Volt ~ 50/60 Hz,
- **Potencia** - 42 Watt



El aparato debería ser utilizado sólo sobre los cabellos secos.

Temperaturas

aconsejadas:	Estructura del cabello
Máximo 150° C	para cabellos finos y frágiles
Máximo 170° C	para cabellos finos y fáciles de rizar
Máximo 180° C	para cabellos normales
Máximo 200° C	para cabellos ondulados o rizados
Máximo 250° C	para cabellos fuertes y espesos

INSTRUCCIONES ORIGINALES DE USO

- Conecte el aparato a la toma de corriente, y cuando la pantalla se ilumine, mantenga presionado el botón de encendido/apagado durante 3 segundos hasta que se encienda.

- Utilice el botón de temperatura (+ / -) para seleccionar la temperatura deseada y espere unos segundos hasta alcanzar la temperatura de funcionamiento.

- Si no se toca el botón durante 5 segundos después de ajustar la temperatura, el producto se bloqueará automáticamente y podrá usarse normalmente sin afectar el funcionamiento del usuario.

- ¡ATENCIÓN! Durante cada fase de alisado es posible que salga humo. Ello podría ser debido a la evaporación del sebo o del residuo de productos para el pelo.

- Para desbloquear y cambiar la temperatura, mantenga presionado el botón de encendido durante 1,5 segundos para desbloquear el producto. Presione los botones + / - para cambiar la temperatura; si no se tocan los botones, el producto se bloqueará automáticamente después de 3 segundos.

- Después del uso, mantenga presionado el botón de encendido y apagado durante 3 segundos para apagar el aparato. Desconecte el enchufe de la toma.

- Cada fase de funcionamiento del producto va acompañada de un mensaje luminoso y sonoro.

- Después de su uso, espere a que la plancha se enfríe antes de volver a guardarla en su embalaje.

- Después de su uso, no enrollar el cable alrededor de la plancha.

LIMPIEZA Y MANTENIMIENTO - El producto podría requerir una limpieza debido a una acumulación de residuos de productos para el cabello.

Para la limpieza: - Asegúrese de que el aparato esté apagado, desconectado de la toma y completamente frío.

- Limpie el aparato con un paño húmedo, un detergente o jabón neutro, para no comprometer la excelente calidad de las placas.

- Guardar el aparato con las placas cerradas para protegerlas contra golpes o arañazos.

- Asegúrese de que el aparato esté completamente seco antes de volverlo a utilizar.

- **IMPORTANTE:** No sumerja el aparato en agua u otros líquidos.

- En caso de problemas de funcionamiento, no intente nunca abrir el aparato.

Póngase en contacto con el centro de asistencia o el proveedor.



IMPORTANT SAFETY INSTRUCTIONS

WARNING - This booklet is an integral part of the appliance. Before using the device, read this booklet carefully as it provides important information regarding the safety of installation, use and maintenance. Therefore, keep it carefully.

- The packaging material (plastic bags, cardboard boxes, etc.) must be kept out of the reach of children because they are potential hazards.
- Before plugging the appliance into the electrical socket, check that the data of the electricity supply you are plugging into corresponds to the data on the rating plate of your product.
- Do not plug the appliance in if you are in contact with water.
- Damage can be caused if the appliance is dropped. Before being used the appliance should be checked. As this appliance is for professional use, qualified technicians are required to inspect it or repair it.
- Unplug the appliance when not in use because it can be a hazard even when it is switched off.

When using any electrical appliance, there are some fundamental rules that must be followed:

- Do not immerse the appliance in water.
- Do not touch the appliance with wet hands or feet.
- Do not use cable extensions in rooms used for showering or in bathrooms.
- Do not unplug the appliance from the electricity socket by pulling the power supply cable or the appliance.
- If the power supply cable is damaged, it must be replaced in a customer service centre or by a technician with a similar qualification.
- Do not leave the appliance exposed to environmental agents (rain, sun, etc.).
- **This appliance can be used by children aged 8 and over, by people with reduced physical, sensory or mental capabilities or lack of experience and knowledge if they have been given supervision or instruction and if they are able to understand the risks involved in using it.**
- **Children must not play with this appliance. Cleaning and maintenance of the appliance carried out by users must not be performed by unsupervised children.**
- Do not use the appliance incorrectly (and therefore dangerously) - use it only for the purpose it was designed for. The manufacturer cannot be held responsible for damages arising from incorrect or inappropriate use of the appliance.
- Avoid direct contact with skin, especially with ears, eyes, face and neck.
- **THE DEVICE MUST NOT BE USED NEAR THERAPEUTIC INSTRUMENTS THAT OPERATE WITH SHORT WAVES OR MICROWAVES.**



- Do not use the appliance close to bath tubs or containers full of water.



GIUBRA®
PROFESSIONAL



WEEE - Disposal of electric and electronic appliances at the end of their life. For the common good and to actively participate in the collective efforts to protect the environment:

- do not mix these products with household waste;
- use the recycling and collection services available to you.

In this way some materials can be recycled or valorised.

TECHNICAL CHARACTERISTICS



Metal Ceramic
Heater

Special
Curved Design

HD
Display Screen

40
temperatures

ON / OFF



Lock System

Sleep Mode

TITANIUM

Swivel Cord

3 m

Dual Voltage

- **250° C** - maximum temperature.
- **MCH - Metal Ceramic Heater** for very rapid and uniform reaching of the maximum temperature.
- **Special Curved Design** - Designed to straighten hair and create waves. After washing and part-drying the hair, use the straighteners by separating the hair into the desired strand width. If necessary, apply finishing products to complete the hairstyle. For best results, you are advised to use the straighteners during the drying process at a temperature that does not exceed 180° C.
- **HD Display Screen - Digital control** - Electronic temperature regulation with digital display.
- **40 different temperature settings** (range: 50°C - 250°C)
- **On/Off button**
- **Lock System** - Lockable handle.
- **Sleep Mode** - Automatic power-off after 60 minutes of inactivity.
- **Titanium Technology** - Plates coated in Titanium for even temperature distribution.
- **Sleep Mode** - Automatic power-off of the hair straightener after 60 minutes of inactivity.
- **Swivel Cord** - 360° swivel cord
- **3 m** - Extra long cord: 3 meters
- **Dual Voltage** - Universal voltage 110 - 240 Volt ~ 50/60 Hz
- **Power** - 42 Watt



Only use the device on dry hair

**Recommended
temperatures**

Hair structure

Maximum 150° C	fine frail hair
Maximum 170° C	fine easy to curl hair
Maximum 180° C	normal hair
Maximum 200° C	wavy or curly hair
Maximum 250° C	strong thick hair

ORIGINAL DIRECTIONS FOR USE

- Connect the appliance to the power socket and when the display lights up, press and hold the power button for 3 seconds until it powers on.
- Use the temperature button (+ / -) to select the desired temperature and wait a few seconds until the operating temperature is reached.
- If the button is not touched for 5 seconds after the temperature is adjusted, the product will be locked automatically and can be used normally without affecting the user's operation.
- **WARNING!** Smoke might issue during each ironing run. This might be due to evaporation of sebum, or to residual hair care products.
- To unlock and change the temperature, press and hold the power button for 1.5 seconds to unlock the product. Press the + / - buttons to change the temperature, if the buttons are not touched, the product will be automatically locked after 3 seconds.
- After use, long press the power button for 3 seconds to turn off the appliance. Disconnect the plug from the power socket.
- Every step of the product operation is accompanied by a light and sound prompt.
- After use, wait for the plate to cool before placing in the box.
- After use, do not wind the cord around the plate.

CLEANING AND MAINTENANCE - The product might need cleaning due to build up of residual hair care products.

To clean the device: - ensure that the device is switched off, with plug disconnected from the power socket and completely cool;

- clean the device with a cloth dampened with water and soap or neutral detergent to avoid impairing optimal plate quality;
- place the device in the box with plates closed to protect them from impact or scratches;
- ensure that the device is completely dry before reusing.
- **IMPORTANT:** Do not immerse the device in water or other liquids.
- In case of operating problems, never attempt to open the device. Contact Customer Care or the dealer.

CONSIGNES DE SÉCURITÉ

MISES EN GARDE - Ce livret c'est partie intégrante de l'appareil et doit être lu attentivement avant utilisation car il fournit des informations importantes concernant la sécurité de l'installation, de l'utilisation et de l'entretien. Par conséquent, conservez-le soigneusement.

- Les éléments de l'emballage (sachets en plastique, boîtes en carton, etc.) ne doivent pas être laissés à la portée des enfants car ils représentent un risque.
- Avant de brancher l'appareil, vérifier que les informations du secteur sur lequel vous vous branchez correspondent bien aux données de la plaque signalétique de l'appareil.
- Ne pas brancher l'appareil si l'on se trouve au contact de l'eau.
- Une chute de l'appareil peut provoquer de dégâts. Avant de l'utiliser il est bon de le contrôler. Compte tenu qu'il s'agit d'un appareil professionnel, il ne doit être révisé ou réparé que par du personnel qualifié.
- Débrancher l'appareil après utilisation car il peut représenter un danger même éteint.

L'utilisation d'un appareil électrique quel qu'il soit comporte le respect de certaines règles fondamentales:

- Ne pas plonger l'appareil dans l'eau.
- Ne pas toucher l'appareil quand on a les pieds ou les mains humides ou mouillés.
- Ne pas utiliser de rallonges dans les pièces servant de salle de bain ou de douche.
- Ne pas tirer sur le cordon d'alimentation ou sur l'appareil pour débrancher la fiche de la prise de courant.
- Si le cordon d'alimentation est abîmé, le faire remplacer par le centre d'assistance ou par une personne disposant d'une qualification similaire.
- Ne pas laisser l'appareil exposé aux agents atmosphériques (pluie, soleil, etc.).
- **Cet appareil peut être utilisé par des enfants de plus de 8 ans, par des personnes possédant des capacités physiques, sensorielles ou mentales réduites ou manquant d'expérience et de connaissance, sous la supervision d'une autre personne ou si elles ont appris à utiliser l'appareil en toute sécurité et sont en mesure de comprendre les risques existants.**
- **Les enfants ne doivent pas jouer avec l'appareil. Le nettoyage et l'entretien incombant à l'utilisateur ne doivent pas être effectués par des enfants sans supervision d'un adulte.**
- Ne pas l'utiliser de manière impropre et donc dangereuse, mais uniquement pour l'usage prévu. Le fabricant ne peut être tenu pour responsable des éventuels dégâts dérivant d'un usage impropre ou incorrect.
- Éviter le contact direct avec la peau, en particulier avec les oreilles, les yeux, le visage et le cou.
- **L'APPAREIL NE DOIT PAS ÊTRE UTILISÉ À PROXIMITÉ D'UN INSTRUMENT THÉRAPEUTIQUE UTILISANT DES ONDES COURTES OU DES MICRO-ONDES.**

FR

GIUBRA®
 PROFESSIONAL


• Ne pas utiliser l'appareil à proximité de baignoires ou de récipients remplis d'eau.



DEEE - Élimination des équipements électriques et électroniques en fin de vie. Pour le bien commun et afin de participer activement à l'engagement collectif de protection de l'environnement :

- ne pas mélanger ces produits avec les déchets ménagers ;
 - utiliser les systèmes de récupération et de tri mis à votre disposition.
- Il sera ainsi possible de recycler ou de valoriser certains matériaux.

CARACTÉRISTIQUES TECHNIQUES



250°C



MCH

Metal Ceramic
HeaterSpecial
Curved DesignHD
Display Screen50°C
+
250°C40
temperatures

ON / OFF



Lock System



60'

Sleep Mode

T
TITANIUM360°
Swivel Cord

3 m

110-240V
Dual Voltage

- **250°C** - température maximum.
- **MCH - Metal Ceramic Heater** pour atteindre très rapidement et uniformément la température maximale.
- **Special Curved Design** - Plaque conçue pour lisser les cheveux et créer des vagues.
Après le lavage secher partiellement et passer la plaque divisant les cheveux en sections au goût.
Si nécessaire, appliquer produits de finissage pour compléter la coiffure.
Pour des résultats optimaux, il est recommandé d'utiliser la plaque cheveux, lors du séchage à une température ne dépassant pas 180°C.
- **HD Display Screen - Digital control** - Réglage électronique de la température avec affichage digitale.
- **40 positions différentes de température** de 50°C à 250°C
- **On/Off** - Bouton allumé/éteint.
- **Lock System** - Bouton de retenue des plaques de coiffage.
- **Sleep Mode** - Arrêt automatique après 60 minutes d'inactivité.
- **Titanium Technology** - Plaques recouvertes de Titane pour une répartition homogène de la température.
- **Swivel Cord** - Cordon rotatif 360°
- **3 m** - Câble extra long : 3 mètres
- **Dual Voltage** - Voltage universel 110 - 240 Volt ~ 50/60 Hz
- **Puissance** - 42 Watt



L'appareil ne devrait être utilisé que sur cheveux secs

Températures

conseillées : Structure du cheveu

Maximum 150° C	pour cheveux fins et fragiles
Maximum 170° C	pour cheveux fins et faciles à boucler
Maximum 180° C	pour cheveux normaux
Maximum 200° C	pour cheveux ondulés ou frisés
Maximum 250° C	pour cheveux forts et épais

MODE D'EMPLOI ORIGINAL

- Connectez l'appareil à la prise de courant et lorsque l'écran s'allume, maintenez enfoncé le bouton d'alimentation pendant 3 secondes jusqu'à ce qu'il s'allume.
- Utilisez le bouton température (+ / -) pour sélectionner la température souhaitée et attendez quelques secondes jusqu'à ce que la température de fonctionnement soit atteinte.
- Si le bouton n'est pas touché pendant 5 secondes après le réglage de la température, le produit sera automatiquement verrouillé et pourra être utilisé normalement sans affecter le fonctionnement de l'utilisateur.
- ATTENTION! Pendant tout lissage, il est possible que de la fumée sorte. Cela peut être dû à l'évaporation du sébum ou au résidu de produits pour cheveux.
- Pour déverrouiller et modifier la température, maintenez enfoncé le bouton d'alimentation pendant 1,5 seconde pour déverrouiller le produit. Appuyez sur les boutons + / - pour modifier la température, si les boutons ne sont pas touchés, le produit sera automatiquement verrouillé après 3 secondes.
- Après utilisation, appuyez longuement sur le bouton power pendant 3 secondes pour éteindre l'appareil. Débranchez la fiche de la prise de courant.
- Chaque étape du fonctionnement du produit est accompagnée d'une invite lumineuse et sonore.
- Après utilisation, attendez que la plaque refroidisse avant de la placer dans la boîte.
- Après utilisation, n'enroulez pas le cordon autour de la plaque.

NETTOYAGE ET ENTRETIEN - Le produit pourrait avoir besoin d'un nettoyage en raison d'une accumulation de résidus de produits pour cheveux.

Pour le nettoyer :

- S'assurer que l'appareil est éteint, débranché et complètement froid.
- Nettoyer l'appareil à l'aide d'un chiffon humide, d'un détergent ou d'un savon neutre, afin de ne pas compromettre la qualité optimale des plaques.
- Reposer l'appareil avec les plaques fermées pour les protéger des chocs et griffures.
- S'assurer que l'appareil est complètement sec avant de le réutiliser.
- IMPORTANT : Ne pas plonger l'appareil dans l'eau ou d'autres liquides.
- En cas de problèmes de fonctionnement, ne jamais essayer d'ouvrir l'appareil. Se mettre en contact avec le centre d'assistance ou le revendeur.

GARANZIA | GARANTÍA | GUARANTEE | GARANTIE

IT | CERTIFICATO DI GARANZIA:

Il prodotto è assistito da garanzia a norma di legge ed in particolare:

- **per i consumatori**, cioè coloro che acquistano per scopi estranei alla propria attività professionale o imprenditoriale, il venditore applicherà il Decreto Legislativo 2 febbraio 2002, n. 24 - artt. 1519-bis e seguenti c.c. - (**due anni** dalla consegna alle condizioni di legge);

- **per gli altri acquirenti**, che solitamente acquistano con Partita IVA, varranno le garanzie di legge di cui agli Articoli 1490 e seguenti c.c. (**un anno** dalla consegna alle condizioni di legge).

Restano in ogni caso fatte salve eventuali garanzie contrattuali rilasciate direttamente dal produttore.

1) La durata della garanzia decorre dalla data di acquisto dell'apparecchio e cessa dopo il periodo prescritto, anche se l'apparecchio non fosse stato usato.

2) Rientrano nell'impegno di garanzia tutte le sostituzioni di pezzi o le riparazioni che si rendessero necessarie a causa di difetti di materiali o di costruzione. È esclusa, quindi, la sostituzione e la riparazione delle parti soggette a normale usura.

3) La garanzia decade automaticamente qualora l'apparecchio venga manomesso o danneggiato a causa di incuria o di imperizia dell'utente (caduta, strappo del cordone, ecc.) oppure il certificato di garanzia non accompagni l'apparecchio reso per la riparazione.

4) La sostituzione o le riparazioni, contemplate nell'impegno di garanzia, vengono effettuate gratuitamente purché la merce sia resa franco sede GIUBRA® s.r.l. e sia accompagnata dal presente certificato di garanzia, compilato e timbrato dal rivenditore.

ATTENZIONE: È indispensabile che questo certificato accompagni sempre la merce da revisionare o da riparare.

Accertarsi che gli spazi vengano regolarmente compilati dal rivenditore all'atto della vendita.

GARANZIA | GARANTÍA | GUARANTEE | GARANTIE

ES | CERTIFICADO DE GARANTÍA:

El producto está provisto de una garantía legalmente regulada, y en particular:

- **para los consumidores**, es decir, aquellos que compran para fines ajenos a la propia actividad profesional o emprendedora, el vendedor aplicará el Decreto Legislativo del 2 de febrero de 2002, n.º 24 - art. 1519-bis y siguientes del C.C. - (**dos años** desde la entrega según las condiciones legales);

- **para el resto de compradores**, que normalmente compran con NIF-IVA Partita IVA, serán válidas las garantías de ley relativas a los artículos 1490 y siguientes del C.C. (**un año** desde la entrega según las condiciones legales).

En todos los casos se mantienen en vigor las eventuales garantías contractuales otorgadas directamente por el productor.

1) La garantía rige desde la fecha de compra del aparato hasta la fecha prescrita, aunque el aparato no se haya utilizado.

2) La garantía cubre todas las sustituciones de piezas y las reparaciones que resulten necesarias para remediar defectos de material o de fabricación. Se excluyen la sustitución y la reparación de las partes sujetas a desgaste normal.

3) La garantía queda sin efecto automáticamente si el aparato se altera o se daña por negligencia o impericia del usuario (caída, cordón arrancado, etc.) o si, para una reparación, el aparato se entrega sin el certificado de garantía.

4) La sustitución o las reparaciones cubiertas por la garantía serán gratuitas con la condición de que la mercancía se envíe a la sede de GIUBRA[®] s.r.l. con porte franco y acompañada del presente certificado de garantía completo y timbrado por el revendedor.

ATENCIÓN: Es indispensable que este certificado siempre acompañe la mercancía a revisar o reparar.

Asegurarse de que los espacios sean completados por el revendedor en el momento de la venta.

GARANZIA | GARANTÍA | GUARANTEE | GARANTIE

EN | GUARANTEE CERTIFICATE:

This product is covered by a warranty pursuant to the law and in particular:

- **for consumers**, i.e. those purchasing for purposes beyond their professional or business activity, the seller shall apply the Legislative Decree N° 24 dated 2 February 2002 - articles 1519-bis et seq. of the Italian Civil Code - (**two years** after delivery pursuant to the law provisions);

- **for purchasers**, who usually purchase using their VAT code, law guarantees pursuant to articles 1490 et seq. of the Italian Civil Code (**one year** after delivery pursuant to law provisions) shall be applied.

Obviously, this without prejudice to any contract guarantees directly issued by the manufacturer.

1) The guarantee is active from the date of original purchase and ends at the end of the time period shown above, even if the appliance has never been used.

2) The guarantee covers all the replacements of parts or repairs that may be necessary due to faulty materials or workmanship. Repairs and replacements of parts subject to normal wear and tear are not included.

3) The guarantee automatically ceases to be valid if the appliance is tampered with or damaged by user negligence or inexperience (item dropped, torn cable etc) or if the guarantee certificate is not provided when the appliance is sent in for repairs.

4) Replacements or repairs included in our guarantee are carried out free of charge as long as the goods are delivered ex works GIUBRA® s.r.l and this guarantee certificate (completed by the retailer and with the retailer's seal) is provided.

WARNING: This certificate must always be provided when sending goods to be inspected or repaired.

Check that the spaces are properly completed by the retailer when the item is purchased.

GARANZIA | GARANTÍA | GUARANTEE | GARANTIE

FR | CERTIFICAT DE GARANTIE :

Le produit est couvert d'une garantie conformément à la loi. En particulier :

- **pour les consommateurs**, c'est-à-dire ceux qui achètent le produit à des fins étrangères à leur activité professionnelle ou entrepreneuriale, le vendeur appliquera les dispositions prévues par le Décret Législatif n° 24 du 2 février 2002 - art. 1519-bis et suivants du Code Civil italien - (**deux ans** à compter de la date de livraison selon les conditions prévues par la loi) ;

- **les autres acquéreurs**, habituellement détenteurs d'un n° de TVA, se verront appliquer les conditions de garantie prévues par les articles 1490 et suivants du Code Civil italien - (**un an** à compter de la date de livraison, sauf éventuelles garanties contractuelles accordées directement par le producteur).

Sans préjudice d'éventuelles garanties contractuelles accordées directement par le producteur.

1) La durée de la garantie court à compter de la date d'achat de l'appareil et cesse après la période prescrite, même si l'appareil n'a pas été utilisé.

2) La garantie couvre tous les remplacements de pièces ou les réparations s'avérant nécessaires à cause de vice de matériau ou de fabrication. Elle ne couvre donc pas le remplacement et la réparation des parties sujettes à une usure normale.

3) La garantie devient automatiquement caduque si l'appareil est altéré ou abîmé à cause de la négligence ou de l'inexpérience de l'utilisateur (chute, cordon arraché, etc.) ou si le certificat de garantie n'accompagne pas l'appareil retourné pour être réparé.

4) Le remplacement ou les réparations, prévus par la garantie, sont effectués gratuitement à condition que la marchandise soit retournée franco usine GIUBRA[®] s.r.l. et soit accompagnée de ce certificat de garantie dûment rempli et avec le cachet du revendeur.

ATTENTION : il est indispensable que ce certificat accompagne toujours la marchandise qui doit être révisée ou réparée.

Vérifier que les espaces soit dûment remplis par le revendeur au moment de la vente.

ISTRUZIONI ORIGINALI D'USO E GARANZIA

**INSTRUCCIONES ORIGINALES DE USO
Y GARANTÍA**

**ORIGINAL INSTRUCTIONS FOR USE
AND GUARANTEE**

MODE D'EMPLOI ORIGINAL ET GARANTIE

IT

ITALIANO

pag. 3 - 5
pag. 15

AVVERTENZE - ISTRUZIONI
GARANZIA

ES

ESPAÑOL

pág. 6 - 8
pág. 16

ADVERTENCIAS - INSTRUCCIONES
GARANTÍA

EN

ENGLISH

page 9 - 11
page 17

WARNING - INSTRUCTIONS
GUARANTEE

FR

FRANÇAIS

page 12 - 14
page 18

MISES EN GARDE - INSTRUCTIONS
GARANTIE



GIUBRA®
PROFESSIONAL

GARANZIA | GARANTÍA | GUARANTEE | GARANTIE

**PIASTRA PROFESSIONALE
PLANCHA PROFESIONAL
PROFESSIONAL HAIR STRAIGHTENER
LISSEUR CHEVEUX PROFESSIONNEL**

CODICE - CÓDIGO - CODE - CODE

COD. 6882 GENIUS

MATRICOLA - MATRÍCULA - IDENTIFICATION NUMBER - N° DE SÉRIE

DATA DI ACQUISTO - FECHA DE COMPRA - DATE OF PURCHASE - DATE D'ACHAT

Nome e indirizzo dell'acquirente
Nombre y dirección del comprador
Name and address of buyer
Nom et adresse de l'acheteur

Timbro del rivenditore
Timbre del revendedor
Retailer's seal
Cachet du revendeur

version 01 - 28/06/2024

Made in China



GIUBRA® s.r.l. - Via Canzo, 6/16
20068 Peschiera Borromeo (MI) - Italia

Phone: +39 02 55 185 380

Fax: +39 02 59 902 296

Direct Line: +39 02 55 185 380

Direct Contact: info@giubra.com - orders@giubra.com

www.giubra.com

